

## 독일, 원심분리형 폐수 처리 기술

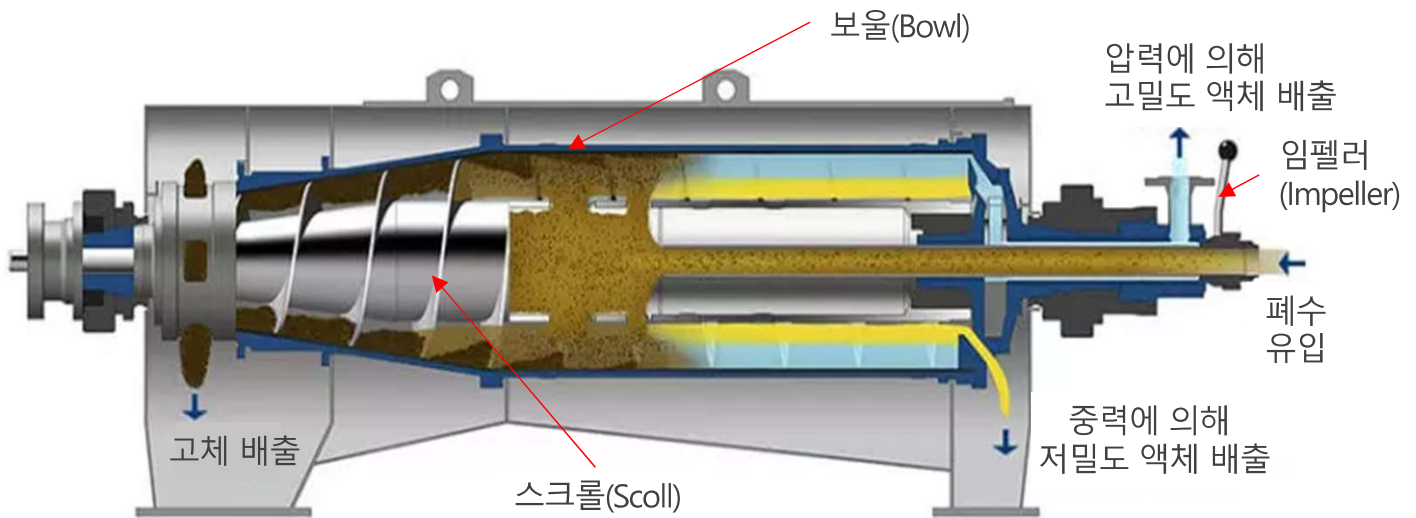
### ■ 기본정보

기술/제품명	원심분리형 폐수 처리 기술(Three-phase separation decanter)		
분야	물환경	적용분야	산업용 폐수 처리
국가	독일	출처	<a href="https://bit.ly/30qFyw9">https://bit.ly/30qFyw9</a>
개요	<ul style="list-style-type: none"> <li>- 본 기술은 원심분리형 폐수 처리 기술은 한 대의 설비로 3상 분리 (고형물, 기름, 물)를 동시에 가능하게 함</li> <li>- 기존의 폐수 처리 공정은 고체와 유체 분리 단계, 기름과 물의 분리 단계가 각각 나누어져 있었으나 본 기술은 이를 개선함</li> <li>- 임펠러를 통하여 각각의 분리 단계에 필요한 압력을 조절함</li> </ul>		

### ■ 업체 정보

업체명	Flottweg Separation Technology
홈페이지	<a href="http://www.flottweg.com">www.flottweg.com</a>
주소	Industriestr. 6-8, 84137 Vilsbiburg, Germany
대표전화	49 8741 3010
주력분야	산업용 폐수 처리

■ 원심분리형 폐수 처리 설비



설비의 내용 및 프로세스

- 기술의 핵심은 혼합물들의 밀도차이임
- 폐수가 파이프를 통해 스크롤 내부로 유입된 후 보울로 공급됨
- 보울과 스크롤은 사전에 설정된 속도에 따라 회전하며, 스크롤과 보울은 각각 다른 속도로 회전함
- 원심력과 밀도차에 의하여 고형물이 유체로부터 벽으로 분리되고, 이후 고체는 스크롤의 회전에 따라 배출구를 통하여 배출됨
- 고체 분리 후 압력에 의해 고밀도의 액체와 저밀도의 액체로 분리되어 각각 배출됨
- 밀도 차에 의한 배출을 위해 사용되는 압력은 폐수 유입구에 위치한 임펠러를 이용하여 조절함. 해당 압력 조절을 통하여 여과 공정의 정도를 조절할 수 있어 유입되는 폐수에 따른 맞춤 조절이 가능함

설비의 특징 및 장점

- 본 설비는 산업용 폐수를 처리하는 폐수 처리 설비임
- 기존의 폐수 처리 설비는 고체와 액체를 분리하여 배출하는 2상 분리 방식을 채용한데 반해, 본 원심분리형 폐수 처리 설비는 3상 분리(고형물, 기름, 물) 방식을 사용함
- 폐수의 전처리나, 여러 단계의 공정이 불필요하여 공정 비용이 절감됨
- 육가공 공정, 식품 제조 공정 등 유지가 사용되는 공정 전반에 적용될 수 있음

■ 실적 사례

영국, 브레이(Bray)지역 설치 사례



- 지역 : 브레이(Bray), 영국
- 설비명 : C3E-4/454 HTS 3대
- 설치 목적 : 알루미늄 폐수의 탈수처리
- 처리 용량 : 각각 15m<sup>3</sup>/h
- 유입 건조 고형물 : 4%
- 배출 건조 고형물 : 22% 이상

독일, 뒤렌(Duren)지역 설치 사례



- 지역 : 뒤렌(Duren), 독일
- 설비명: DECANTER Z6E OSE
- 설치 목적 : 슬러지 고형화 / 슬러지 탈수처리
- 처리 용량 : 60-90m<sup>3</sup>/h
- 유입 건조 고형물 : 0.5~0.6%
- 배출 건조 고형물 : 6%
  
- 설비명 : DECANTER Z6E HTS
- 설치 목적 : 슬러지 탈수처리
- 처리 용량: 50m<sup>3</sup>/h
- 유입 건조 고형물 : 1.8 ~ 6.5%
- 배출 건조 고형물 : 30 ~ 35%

러시아, 상트페테르부르크(St.Petersburg)지역 설치 사례



- 지역 : 상트페테르부르크(St. Petersburg), 러시아
- 설치 모델 : DECANTER Z6E HTS 10대
- 설치 목적 : 혼합 슬러지의 탈수처리
- 처리 용량 : 50~ 60m<sup>3</sup>/h
- 유입 건조 고형물 : 1.8 ~ 6.5%
- 배출 건조 고형물 : 30 ~ 35%